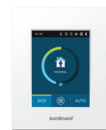


Domekt R 400 V

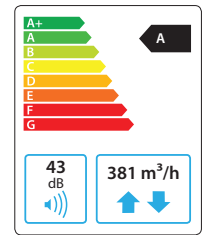
Maximaler Volumenstrom, m³/h	381
Maximaler Volumenstrom, l/s	106
Gewicht, kg	49
Versorgungsspannung, V	1~230
Maximaler Betriebsstrom, A	HE6,5
Thermische Effizienz der Wärmerückgewinnung, %	85
Bezugsluftvolumenstrom, m³/s	0,074
Bezugsdruckdifferenz, Pa	50
SEL, W/(m³/h)	0,3
Filter Abmessungen BxHxL, mm	428x231x46
Elektrische Leistungsaufnahme des Ventilatorantriebs Bezugsluftvolumenstrom, W	55
Elektrische Leistungsaufnahme des Ventilatorantriebs max. Luftvolumenstrom, W	126
Leistung Elektroheizregister, kW / Δt, °C	1 / 10,4
Wartungsabstand, mm	600



C6.1



C6.2



Schalldaten

A-bewertete Schalleistungspegel L_{WA} , dB(A)
am Bezugsluftvolumenstrom

Zuluft Eintritt	55
Zuluft Austritt	68
Abluft Eintritt	55
Abluft Austritt	69
Gehäuse	43

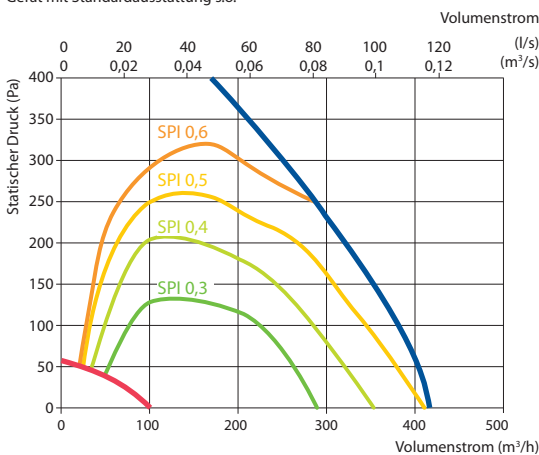
A-bewertete Schalldruckpegel L_{PA} , dB(A)

10 m² normal isolierter Raum,
Entfernung vom Gehäuse – 3 m.

Umgebung	33
----------	----

Leistungsdaten

Gerät mit Standardausstattung s.o.

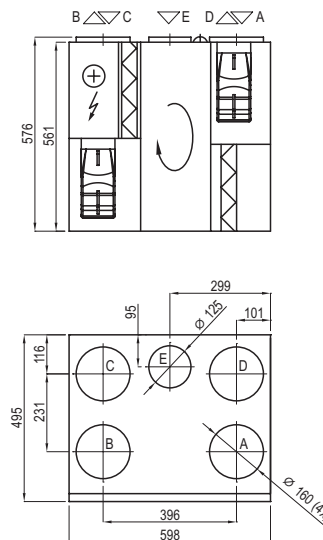


Temperaturwirkungsgrad

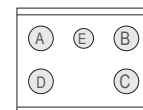
	Winter					Sommer		
Außen Temperatur °C	-23	-15	-10	-5	0	25	30	35
Zuluftmp. n. Rückgewinnung, °C	15,2	16,4	17,2	17,9	18,7	22,5	23,2	24

Innen +22°C, 20% RH

Ausführung Links (L1)



Ausführung Rechts (R1)



- A Außenluft
- B Zuluft
- C Abluft
- D Fortluft
- E Zusätzliche Abluft Anschluss (Bypass – Abluft ohne Wärmerückgewinnung)

Zubehör (s. 123)

Absperrklappe	AGUJ-M-160+LF230/LM230
Schalldämpfer	A/D AGS-160-50-600-M
	B/C AGS-160-50-900-M
Heizregister (PWW)	DH-160
PPU	PPU-HW-3R-15-0,4-W1
2-Wege Ventil (PWW)	VVP47.10-0,4

Changeover Register	DCW-0,4-3
2-Wege Ventil (PKW)	VVP47.10-1,6
Außenlufthaube	LD-160
DX Kühler	DCF-0,4-3
Kühleinheit	MOU-12HFN8+KA8140