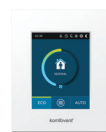


Domekt CF 700 V

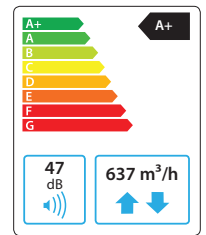
Maximaler Volumenstrom, m³/h	637
Maximaler Volumenstrom, l/s	176,94
Gewicht, kg	100
Versorgungsspannung, V	1~230
Maximaler Betriebsstrom, A	HE 11,7
Thermische Effizienz der Wärmerückgewinnung, %	88
Bezugsluftvolumenstrom, m³/s	0,1239
Bezugsdruckdifferenz, Pa	50
SEL, W/(m³/h)	0,30
Filter Abmessungen BxHxL, mm	390x300x46
Elektrische Leistungsaufnahme des Ventilatorantriebs Bezugsluftvolumenstrom, W	73
Elektrische Leistungsaufnahme des Ventilatorantriebs max. Luftvolumenstrom, W	179
Leistung Elektroheizregister, kW / Δt, °C	0,5 / 3,1
Leistung Elektrovorheizregister, kW / Δt, °C	1,5 / 9,3
Wartungsabstand, mm	1000



C6.1



C6.2



Schalldaten

A-bewertete Schalleistungspegel L_{WA} , dB(A)
am Bezugsluftvolumenstrom

Zuluft Eintritt	47
Zuluft Austritt	67
Abluft Eintritt	47
Abluft Austritt	67
Gehäuse	47

A-bewertete Schalldruckpegel L_{pA} , dB(A)

10 m² normal isolierter Raum,
Entfernung vom Gehäuse – 3 m.

Umgebung	36
----------	----

Temperaturwirkungsgrad

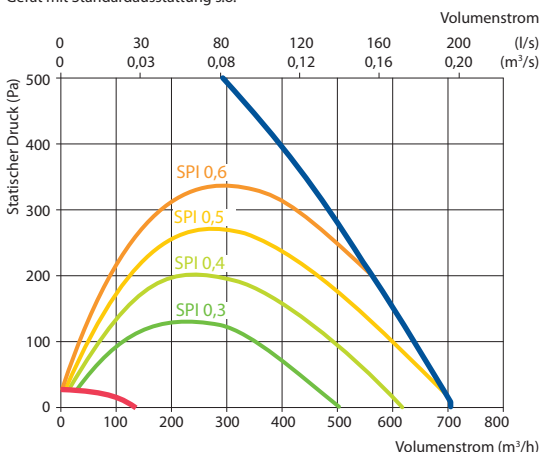
Außen Temperatur °C	Winter					Sommer		
	-23	-15	-10	-5	0	25	30	35
Zulufttmp. n. Rückgewinnung*, °C	17,3*	17,9*	18,1*	18,1	18,8	22,4	23,2	23,9

Innen +22°C, 20% RH

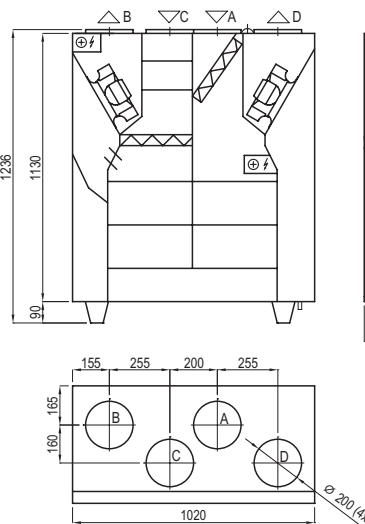
* Berechnung nach Bewertung des Vorheizregisters.

Leistungsdaten

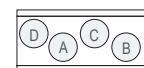
Gerät mit Standardausstattung s.o.



Ausführung Links (L1)



Ausführung Rechts (R1)



- A Außenluft
- B Zuluft
- C Abluft
- D Fortluft

Zubehör (S. 123)

Absperrklappe	AGUJ-M-200+LF230/LM230
Schalldämpfer	A/D AGS-200-50-600-M
	B/C AGS-200-50-900-M
Heizregister (PWW)	DH-200
PPU	PPU-HW-3R-15-0,4-W1

2-Wege Ventil (PWW)	VVP47.10-0,4
Changeover Register	DCW-0,7-5 / DHCW-200
2-Wege Ventil (PKW)	VVP47.15-2,5
DX Kühler	DCF-0,7-5
Kühleinheit	MOU-18HFN8+KA8140