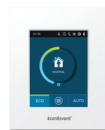


Domekt R 400 F

Maximaler Volumenstrom, m³/h	472
Maximaler Volumenstrom, l/s	131,11
Gewicht, kg	67
Versorgungsspannung, V	1~230
Maximaler Betriebsstrom, A	HE 7,3
Thermische Effizienz der Wärmerückgewinnung, %	81
Bezugsluftvolumenstrom, m³/s	0,092
Bezugsdruckdifferenz, Pa	50
SEL, W/(m³/h)	0,41
Filter Abmessungen BxHxL, mm	278x258x46
Elektrische Leistungsaufnahme des Ventilatorantriebs Bezugsluftvolumenstrom, W	72
Elektrische Leistungsaufnahme des Ventilatorantriebs max. Luftvolumenstrom, W	165
Leistung Elektroheizregister, kW / Δt, °C	1 / 8,4
Wartungsabstand, mm	300

C6.1



C6.2

Schalldaten

A-bewertete Schalleistungspegel L_{WA} , dB(A)
am Bezugsluftvolumenstrom

Zuluft Eintritt	63
Zuluft Austritt	72
Abluft Eintritt	63
Abluft Austritt	72
Gehäuse	52

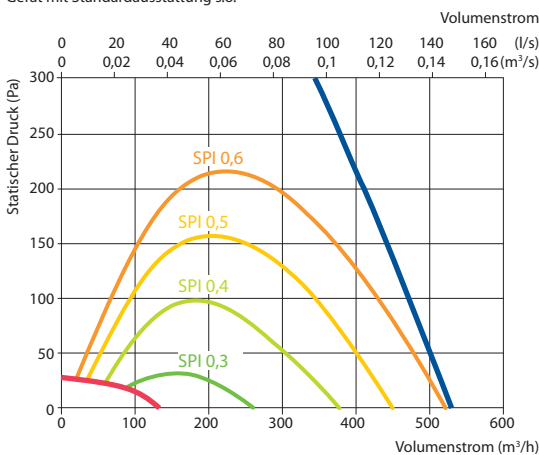
A-bewertete Schalldruckpegel L_{PA} , dB(A)

10 m² normal isolierter Raum,
Entfernung vom Gehäuse – 3 m.

Umgebung	41
----------	----

Leistungsdaten

Gerät mit Standardausstattung s.o.

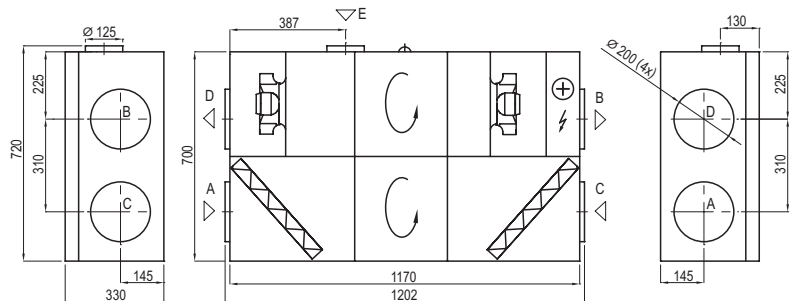


Temperaturwirkungsgrad

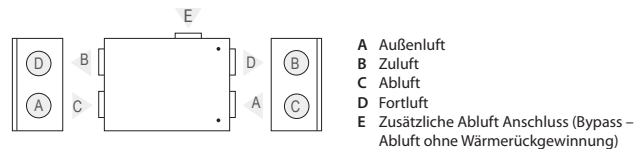
Außen Temperatur °C	Winter					Sommer		
	-23	-15	-10	-5	0	25	30	35
Zulufttmp. n. Rückgewinnung, °C	11,4	13,3	14,5	15,7	16,8	22,7	23,9	25,1

Innen +22°C, 20% RH

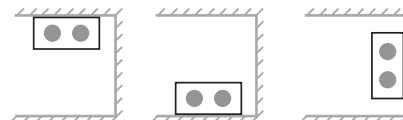
Ausführung Rechts (R1)



Ausführung Links (L1)



Montagepositionen



Zubehör (S. 123)

Absperrklappe	AGUJ-M-200+LF230/LM230
Schalldämpfer	A/D AGS-200-50-600-M
	B/C AGS-200-50-900-M
Heizregister (PWW)	DH-200
PPU	PPU-HW-3R-15-0,63-W1

2-Wege Ventil (PWW)	VVP47.10-0,63
Changeover Register	DCW-0,4-3 / DHCW-200
2-Wege Ventil (PKW)	VVP47.15-2,5
DX Kühler	DCF-0,4-3
Kühleinheit	MOU-12HFN8+KA8140